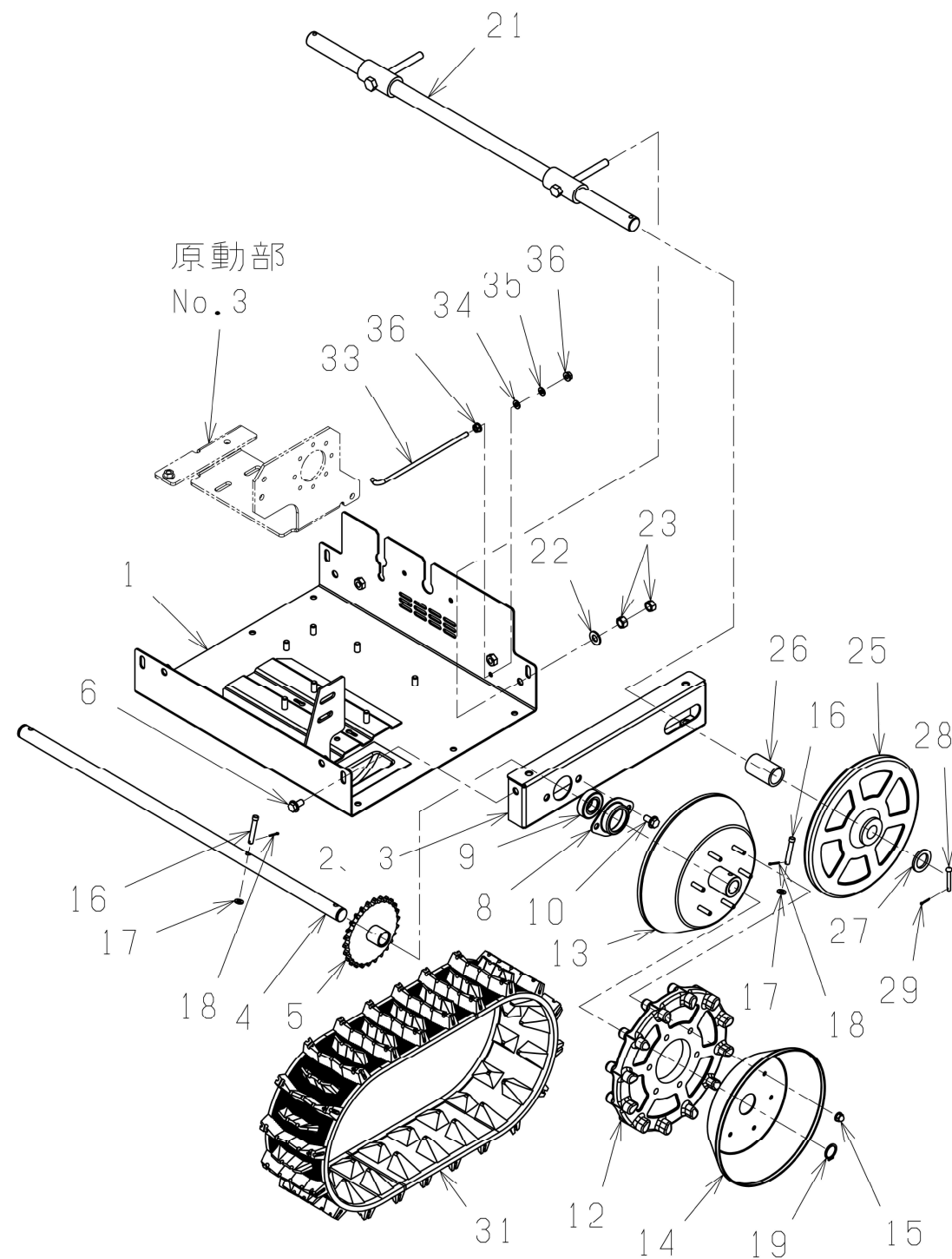
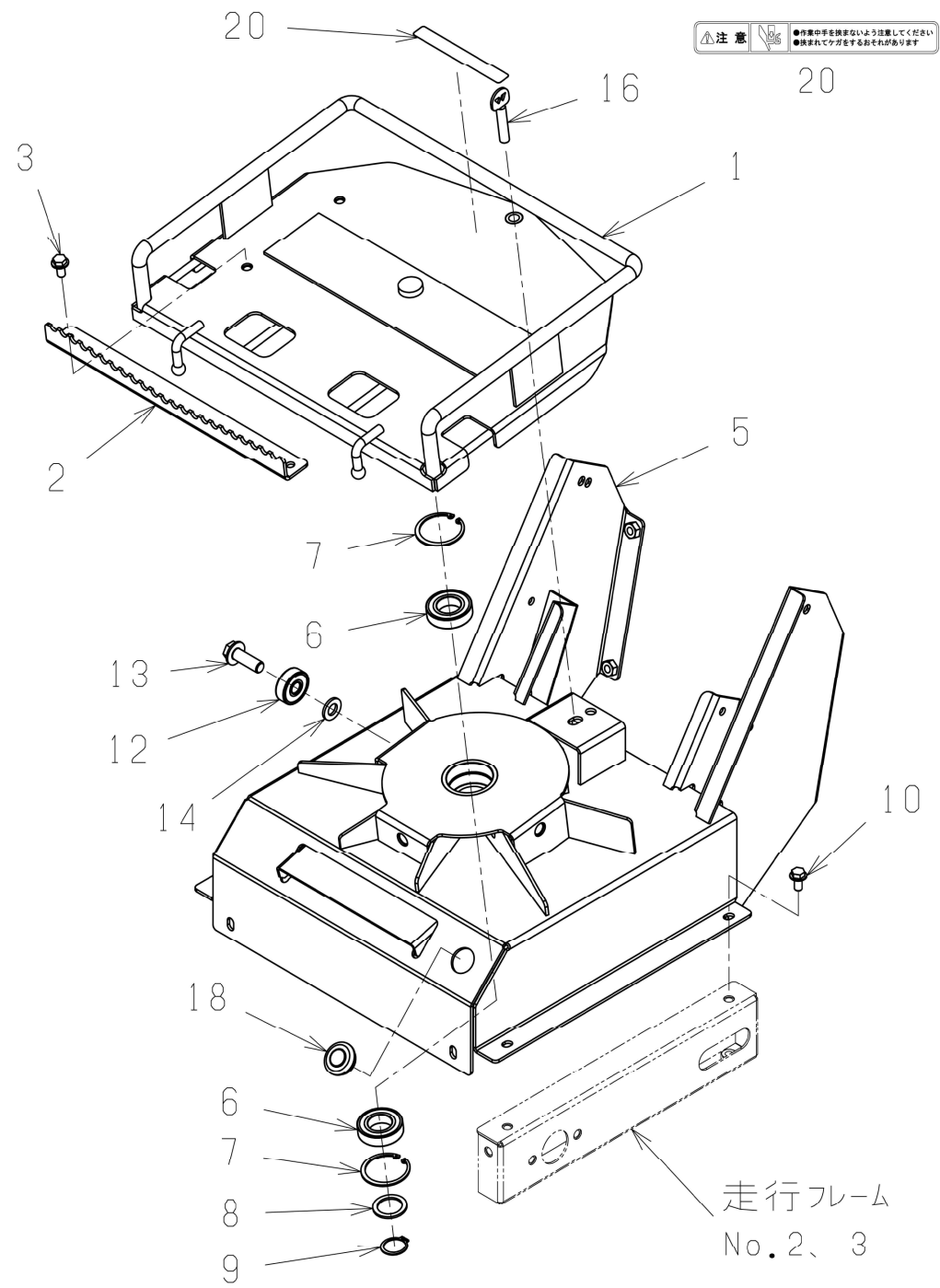


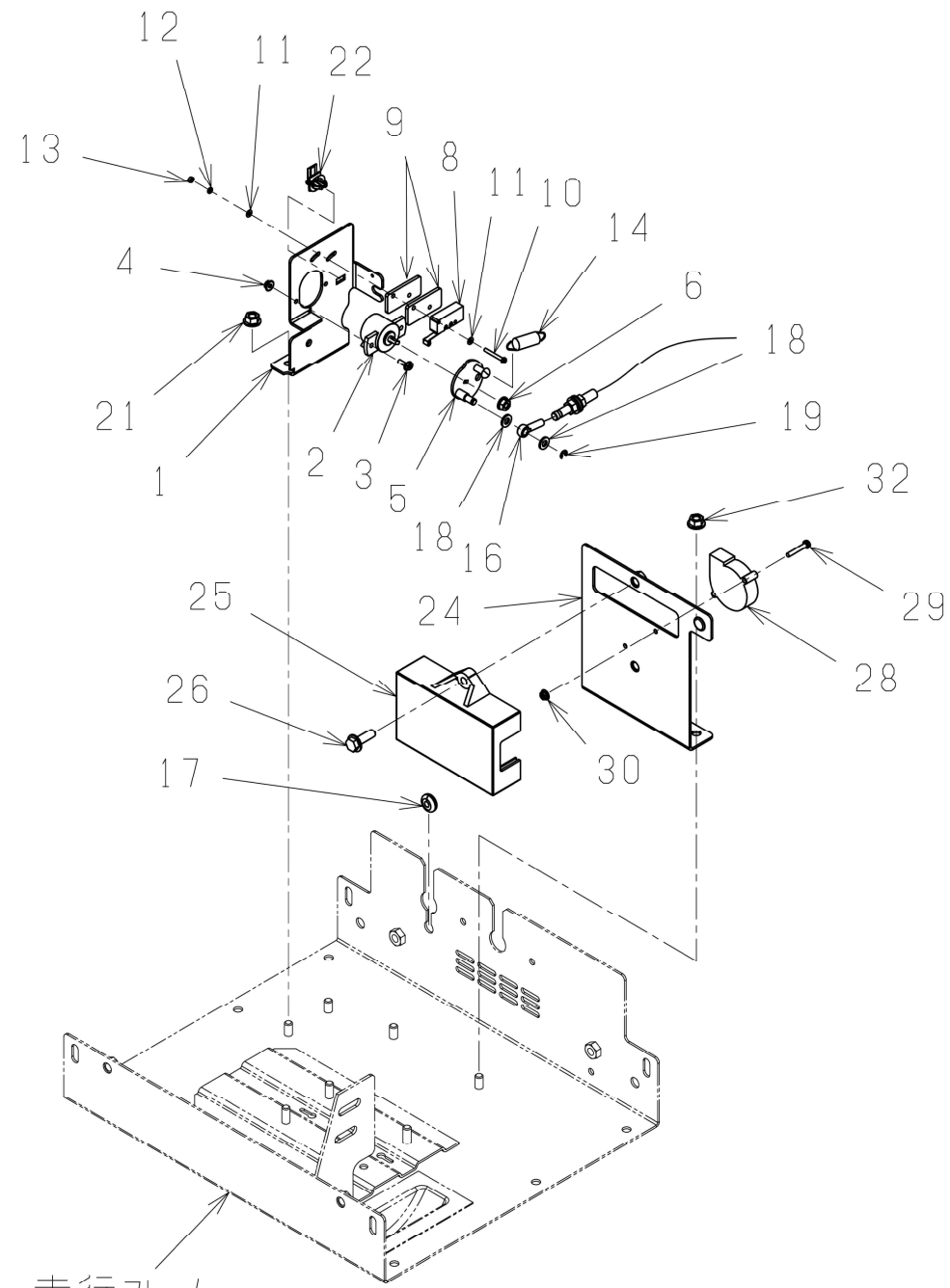
No	品番	品名	処理	個数	備考	改訂日	明細
1	81100-K12-001	モータ550W(電磁ブレーキ付)		1		Δ 1 2022/01/24	1
2	81901-K12-000	スポンジ 40×360		1			2
3	41200-K12-800	モータブラケットCOMP	B2	1			3
4	93100-0601217	フランジB 6×12		8			4
5	11901-B89-800	モーターハンド	B2	1			5
6	66901-M72-000	ネオスポンジ 15×100		1			6
7	93100-0801617	フランジB 8×16		2			7
8	-						8
9	21902-B89-000	スプロケット40×11		1			9
10	97115-020041	キー8×7×20RR		1			10
11	21903-B89-000	カラー19×16.6	M1	1			11
12	94101-08015	ダイヤルW 8		1			12
13	93100-0801617	フランジB 8×16		1			13
14	-						14
15	91661-4040035	チェーン40×35RB		1			15
16	-						16
17	94101-08015	ダイヤルW 8		3			17
18	94002-08410	フランジN 8		3			18
19	-						19
20	93100-0801617	フランジB 8×16		2			20
21	94002-08410	フランジN 8		2			21



No	品番	品名	処理	個数	備考	改訂日	明細
1	41100-K12-801	メインフレームCOMP	B2	1		Δ 1 2022/01/24	2001
2	21100-K12-801	クローラフレームL COMP	B2	1		Δ 1 2022/01/24	2002
3	21200-K12-801	クローラフレームR COMP	B2	1		Δ 1 2022/01/24	2003
4	21901-K12-000	フロントシャフト		1			2004
5	21400-K12-800	スプロケット40×26T COMP	B2	1			2005
6	93100-0801617	フランジB 8×16		10			2006
7	-						2007
8	36902-M81-002	ベアリングケース	M1	2			2008
9	96105-06004	ベアリング 6004UU		2			2009
10	93100-0801617	フランジB 8×16		4			2010
11	-						2011
12	22903-B89-000	クローラスプロケット		2			2012
13	22800-K12-800	クローラスプロケットボスCOMP	B2	2			2013
14	22902-K12-800	ガイド	B2	2			2014
15	91249-06101	フランジクロン6		12			2015
16	26901-B96-002	ドライブピン		3			2016
17	94101-06010	ミガキW 6		3			2017
18	94210-20120	ワリピン 2×12		3			2018
19	94510-20080	シグネットメワ 20		2			2019
20	-						2020
21	21300-K12-801	リヤシャフトCOMP	B2	1		Δ 1 2022/01/24	2021
22	94101-10010	ミガキW 10		2			2022
23	94005-10412	コガタN 10×1.25(2)		4			2023
24	-						2024
25	22901-B96-001	クローラ誘導輪		2			2025
26	22901-K12-000	カラー23×48	B2	2			2026
27	91251-2235321	マルサガネ 22×35×3.2	M1	2			2027
28	94330-0503510	マルアタマピン 5×35		2			2028
29	94210-20120	ワリピン 2×12		2			2029
30	-						2030
31	23901-B59-000	ゴムクローラ-120x60x20		2			2031
32	-						2032
33	76901-B89-000	テンションロッド	M1	1			2033
34	94101-06010	ミガキW 6		1			2034
35	94111-06012	ハネW 6		1			2035
36	94002-06410	フランジN 6		2			2036

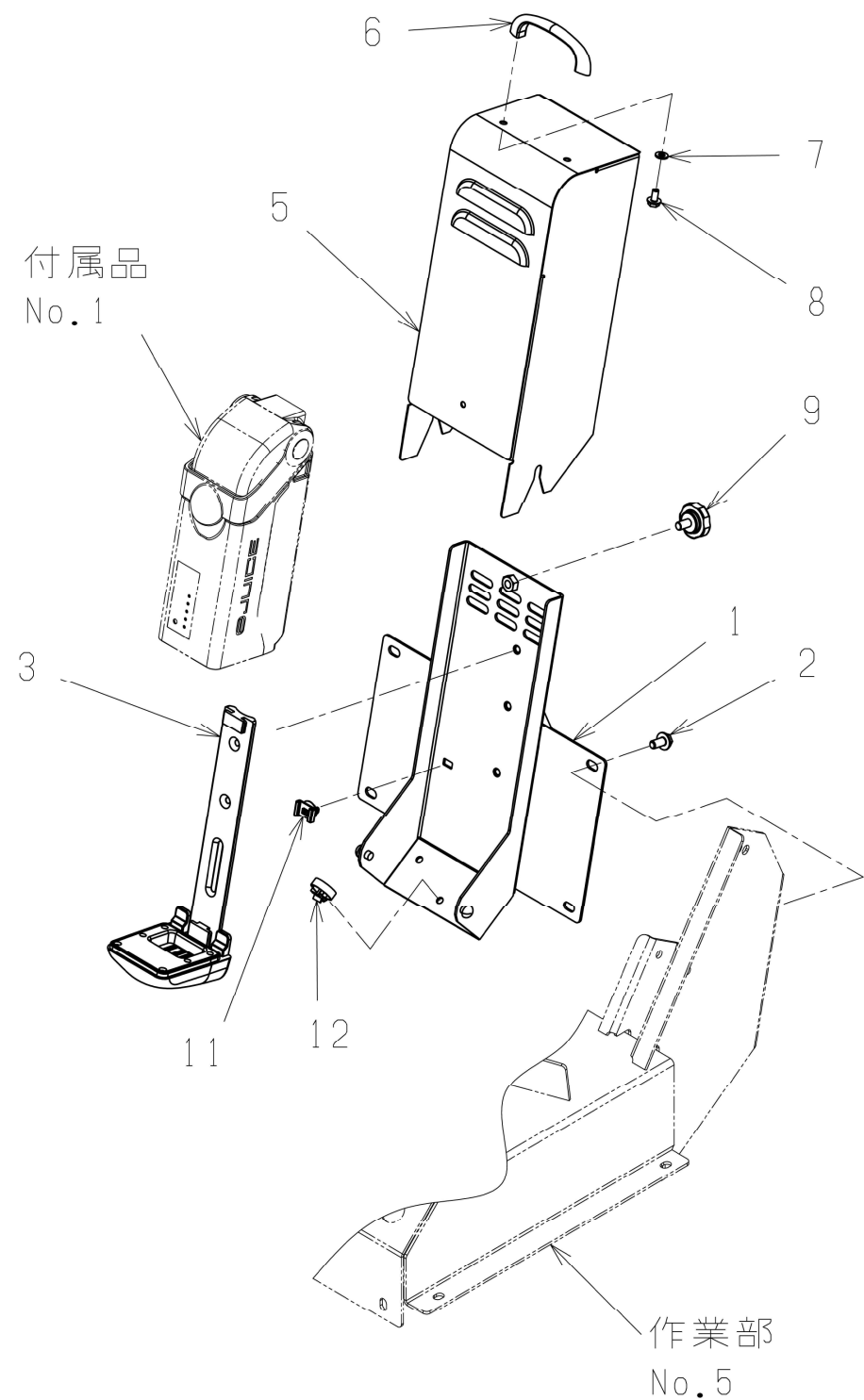


No	品番	品名	処理	個数	備考	改訂日	明細
1	31100-K12-000	ターンテーブルCOMP	W1M	1			3001
2	31901-K12-800	スライク	B2	2			3002
3	93100-0801617	フランジB 8×16		4			3003
4	-						3004
5	31200-K12-601	テーブルベースCOMP	B4M	1		Δ 1 2021/09/28	3005
6	96105-06005	ベアリング 6005UU		2			3006
7	94520-47080	Cアナトメワ 47		2			3007
8	91251-2535231	マルザガネ 25×35×2.3	M1	1			3008
9	94510-25080	Cシフトメワ 25		1			3009
10	93100-0801617	フランジB 8×16		8			3010
11	-						3011
12	96105-06301	ベアリング 6301UU		3			3012
13	93300-1203517	フランジB 12×1.25×35		3			3013
14	94101-12010	ミカキW 12		3			3014
15	-						3015
16	31300-K12-800	ストップピンCOMP	B2	1			3016
17	-						3017
18	91358-4192632	ゴムフッシSG-26A		1			3018
19	-						3019
20	91195-022	作業部挟まれ注意ラベル		1			3020

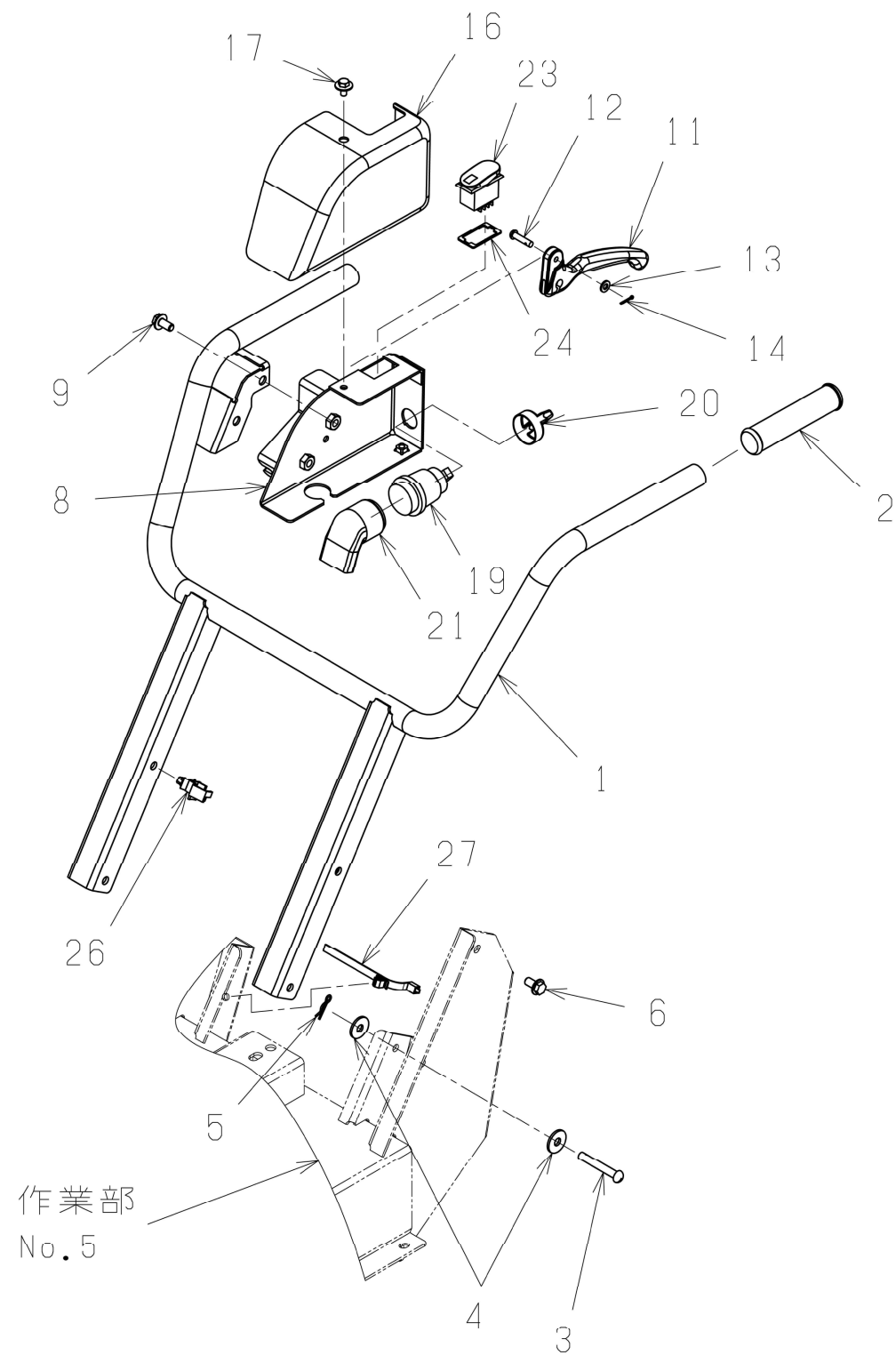


走行フレーム
No.1

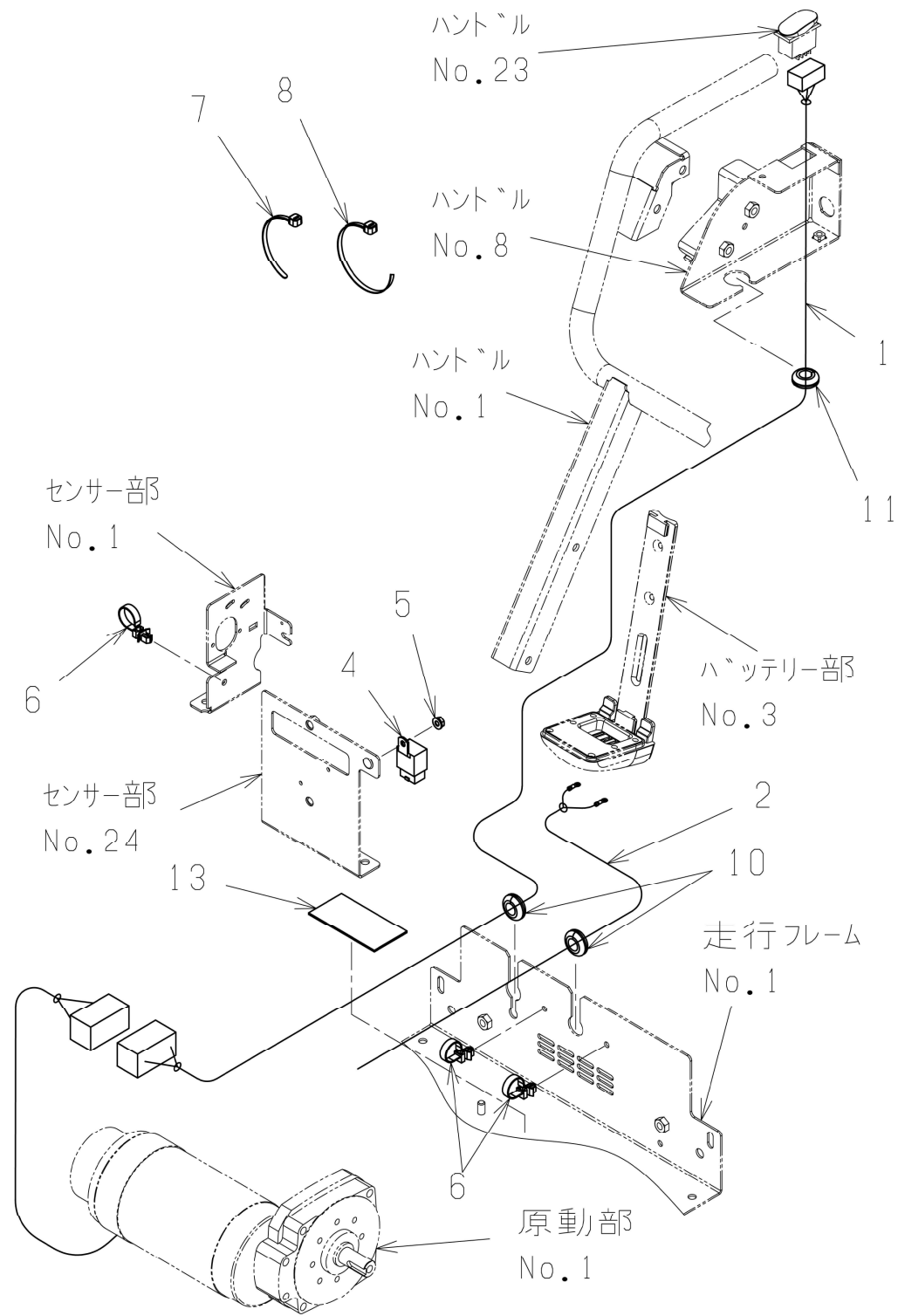
No	品番	品名	処理	個数	備考	改訂日	明細
1	84901-K12-801	センサーブラケット	B2	1		Δ 1 2022/01/24	6001
2	83100-B89-001	角度センサRPA211		1			6002
3	83902-B89-000	SLフランジホルトM4*12		2			6003
4	94002-04410	フランジN 4		2			6004
5	83300-K12-800	センサーロッドCOMP	B2	1			6005
6	94002-06410	フランジN 6		1			6006
7	-						6007
8	83100-B10-000	シュートセンカスイッチ		1			6008
9	68902-B89-801	スイッチスペーサー	B2	2			6009
10	93500-0302514	ナベコネジ 3×25		2			6010
11	94101-03010	ミガキW3		4			6011
12	94111-03012	ハネW3		2			6012
13	94001-03412	N3(2)		2			6013
14	91605-G01-001	コイルスプリング 10×45	M1B	1			6014
15	-						6015
16	77200-K12-001	スロットルケーブル		1		Δ 1 2021/09/28	6016
17	82901-B89-000	カットブッシュ061220		1			6017
18	94101-06010	ミガキW 6		2			6018
19	94511-04010	Etメワ 4		1			6019
20	-						6020
21	94002-08410	フランジN 8		2			6021
22	81901-BA2-000	WPCカブラクリップ		1			6022
23	-						6023
24	84100-K12-800	モータードライバーブラケットCOMP	B2	1			6024
25	84500-K12-000	モータードライバー		1			6025
26	93100-0802517	フランジB 8×25		2			6026
27	-						6027
28	89901-K12-000	冷却プロテクト(DB5015V12XLB-TP端 未加工付)		1			6028
29	93500-0402514	ナベコネジ 4×25		2			6029
30	94002-04410	フランジN 4		2			6030
31	-						6031
32	94002-08410	フランジN 8		2			6032



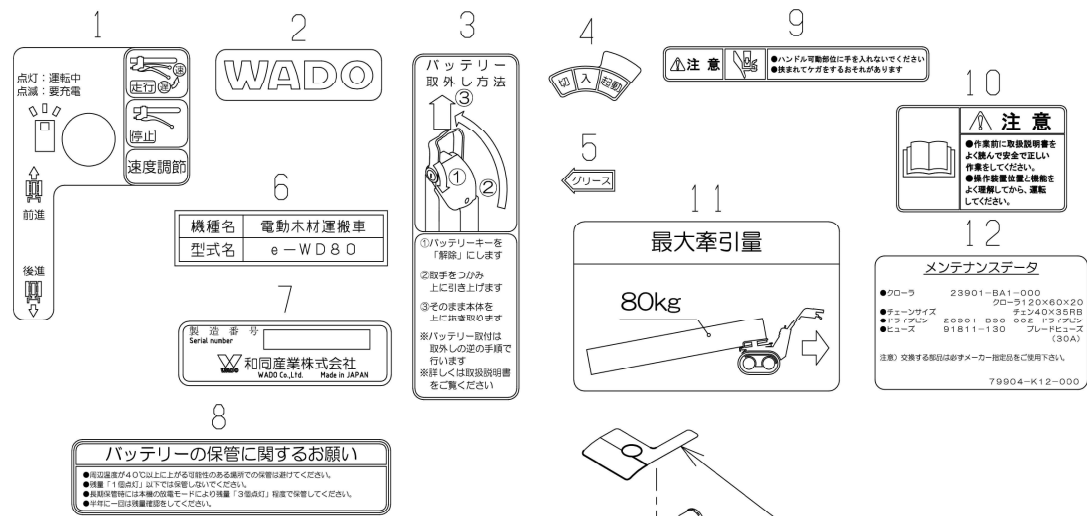
No	品番	品名	処理	個数	備考	改訂日	明細
1	83100-K12-800	バッテリーベースCOMP	B2	1			6101
2	93100-0801617	フランジB 8×16		4			6102
3	82200-B89-001	バッテリーホルダLEV-0705		1			6103
4	-						6104
5	83200-K12-001	バッテリーカバーCOMP	W1C	1		Δ 1 2021/09/28	6105
6	48902-B70-000	ハンドル	M1	1			6106
7	94101-06015	ダイマルW 6		2			6107
8	93100-0601217	フランジB 6×12		2			6108
9	91241-0815213	G/ボルト 8×15		1			6109
10	-						6110
11	81902-BA2-000	ケーブルホルダークリップ		1			6111
12	91314-11765	ケーブルストラップ 1-1765		1			6112



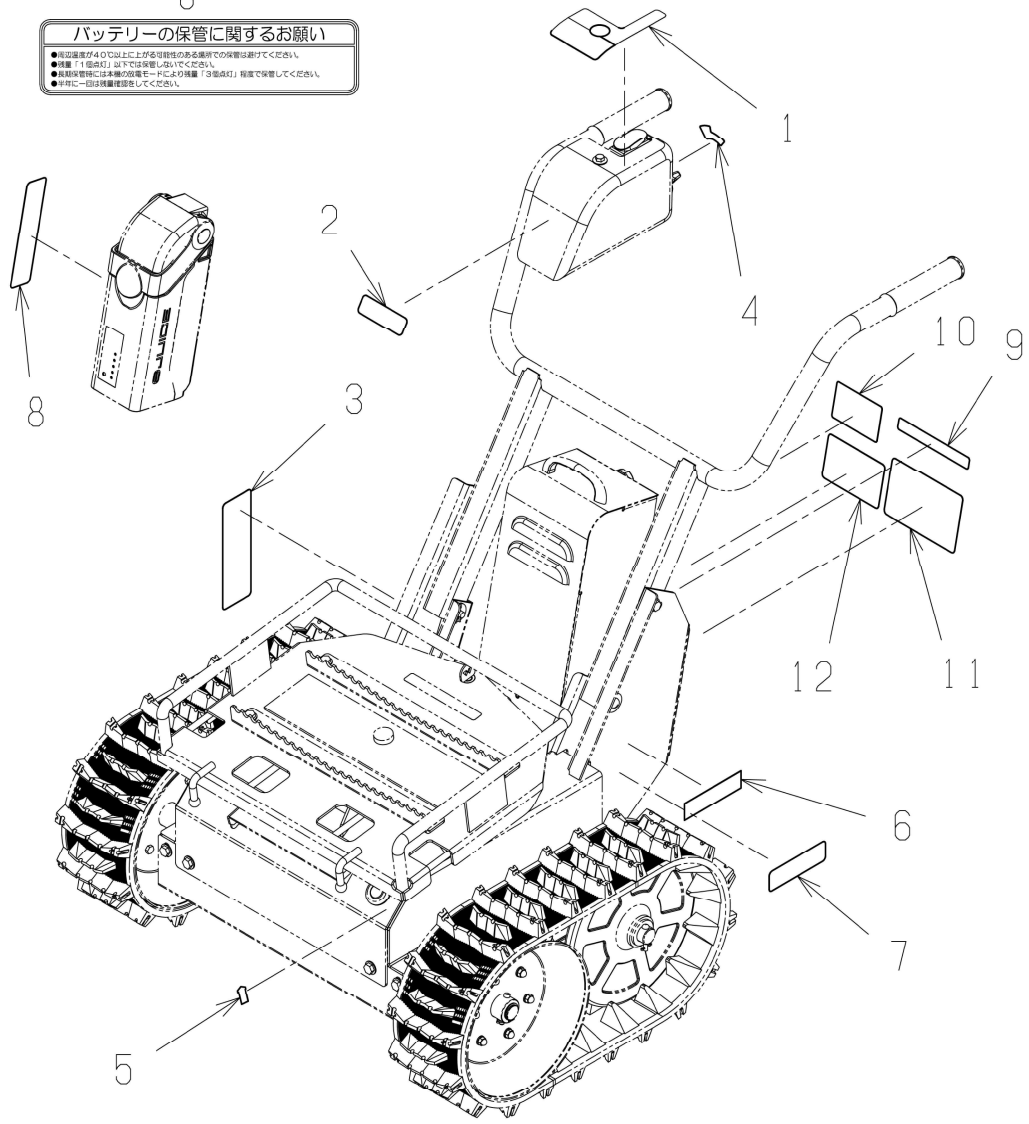
No	品番	品名	処理	個数	備考	改訂日	明細
1	71100-K12-600	ハンドルCOMP	B4	1			7001
2	91732-251271	ハンドルグリップ 25×127		2			7002
3	94330-0805510	マルアタマピン 8×55		2			7003
4	94101-08015	ダイヤルW 8		4			7004
5	94251-080111	スナップピン A8×1.8		2			7005
6	93100-0801617	フランジB 8×16		2			7006
7	-						7007
8	73200-K12-800	コントロールボックスCOMP	B2	1			7008
9	93100-0801617	フランジB 8×16		2			7009
10	-						7010
11	74902-B89-000	グリップレバーR		1			7011
12	94330-0602510	マルアタマピン 6×25		1			7012
13	94101-06010	ミカキW 6		1			7013
14	94210-20120	ワリピン 2×12		1			7014
15	-						7015
16	73901-B89-000	コントロールボックスカバー		1			7016
17	48905-B96-000	段付きホルト 6×9	M0	2			7017
18	-						7018
19	83100-B82-000	メインスイッチ		1			7019
20	88901-B82-000	キーカバー		1			7020
21	88902-B81-030	キースイッチカバー		1			7021
22	-						7022
23	83200-B89-000	前後進スイッチ(LED付)		1			7023
24	83901-B89-000	ゴムシール		1			7024
25	-						7025
26	91315-C1U68	ケーブルクリップ C-1U68		1		Δ 1 2021/09/28	7026
27	91314-119P7	ケーブルストラップ 1-19P7		1		Δ 1 2021/09/28	7027
28	-					Δ 1 2021/09/28	7028
29	-					Δ 1 2021/09/28	7029



No	品番	品名	処理	個数	備考	改訂日	明細
1	85100-K12-000	メインハーネス		1			8001
2	85200-K12-000	バッテリーハーネス		1			8002
3	-						8003
4	84500-B18-001	NO リレー		1			8004
5	94002-06410	フランジN 6		1			8005
6	91314-11765	ケーブルストラップ 1-1765		1			8006
7	91310-150	ナイロンバンド PRT1.5S		1			8007
8	91310-300	ナイロンバンド PRT3S		2			8008
9	-						8009
10	82902-B89-000	カットブッシュ142220		2			8010
11	82903-B89-000	カットブッシュ192820		1			8011
12	-						8012
13	88901-K12-000	ハーネスクッションシート		1			8013
	91314-15782	ケーブルストラップ 1-5782		2			
	91310-150	ナイロンバンド 1.5S		2			



No	品番	品名	処理	個数	備考	改訂日	明細
1	79901-K12-001	コントロールボックスラベル		1		Δ 1 2022/01/24	9001
2	79904-B89-000	WADOラベル78		1			9002
3	79905-B89-000	バッテリー着脱説明ラベル		1			9003
4	79902-K12-001	キースイッチラベル		1		Δ 1 2022/01/24	9004
5	91191-002	グリースマーク25		1			9005
6	91901-K12-000	型式ラベル(e-WD80)		1			9006
7	91907-001	機体番号付社銘板(プラントロ)		1			9007
8	79908-B89-000	バッテリー保管説明ラベル		1			9008
9	91195-016	可動部挟まれ注意ラベル		1			9009
10	91195-005	取扱説明書注意ラベル		1			9010
11	79903-K12-000	牽引荷重記載ラベル		1			9011
12	79904-K12-000	メンテナンスマーク		1			9012



No	品番	品名	処理	個数	備考	改訂日	明細
1	82100-B89-001	バッテリー-LEV-0705		1			9101
2	82300-B89-001	チャージャー-LN07A-25DS		1			9102
3	91902-K12-000	取扱説明書(e-WD80)		1			9103
4	91811-130	プレートヒューズ 30A		1			9104
5	91998-030812	ホリアップクロ0.03×80×120		1			9105
6	91997-240325	エアークラップクロ 240×325		1			9106
7	91903-001	検査合格証		1			9107
8	91903-K12-000	ラッシングベルト		1			9108

